

HMI DAYLIGHT **TAGESLICHT**

**TAGESLICHT** DAYLIGHT HMI

# fresnel

B  
R  
I  
E  
S  
E

B  
R  
I  
E  
S  
E

## **BRIESE** fresnelspot

Der **BRIESE stufenlinsler** gibt das typische Licht, wie es aus der Anwendung beim Film bekannt ist.

Die Fokussierung ist stufenlos einstellbar.

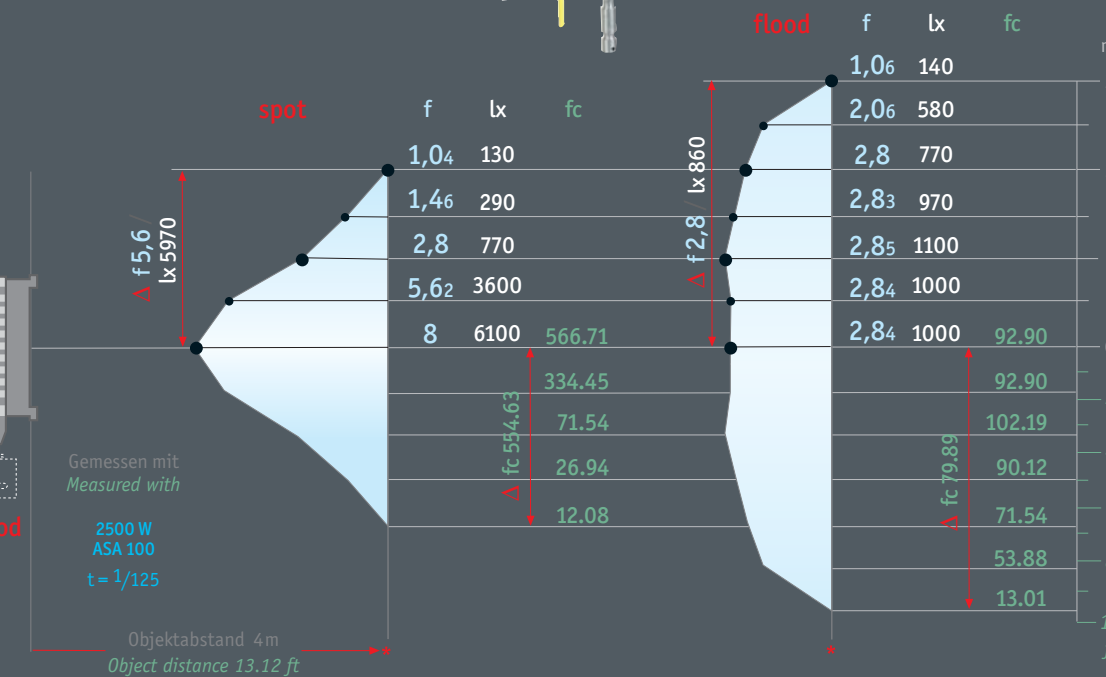
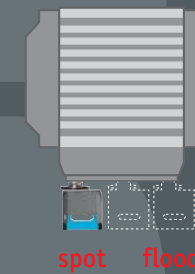
Das Gehäuse ist für eine Leistung bis 2500 W ausgelegt.



The **BRIESE fresnelspot** gives a typical light known from cinematography.

The focusing is variable adjust from spot to flood.

The housing is good for power up to 2500 W.



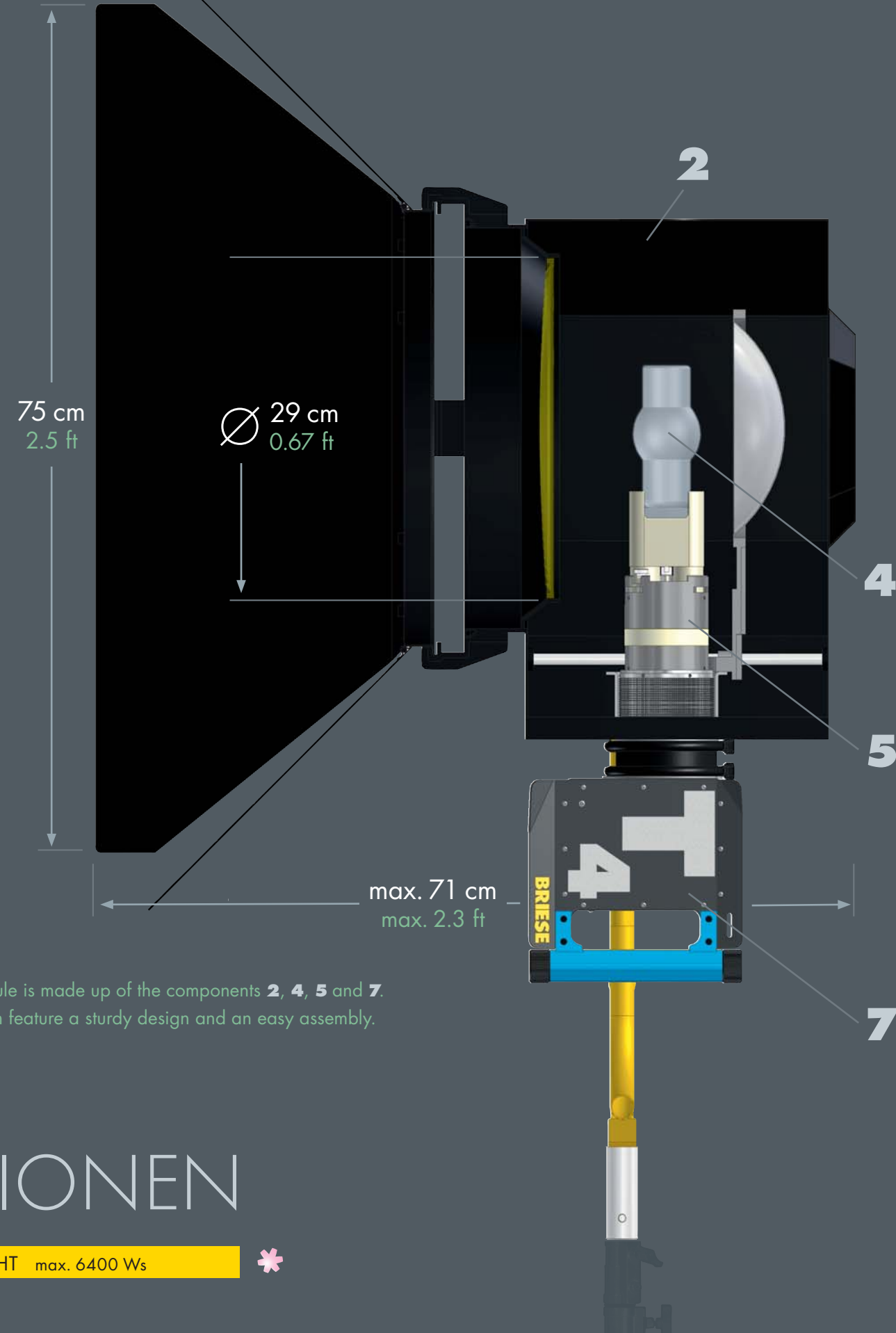
**BRIESE** LICHTTECHNIK VERTRIEBS GMBH

Semperstraße 28  
22303 **Hamburg** Germany  
Tel +49.40.780 90 80  
Fax +49.40.780 90 820  
info@briese-lichttechnik.de  
[www.briese-lichttechnik.de](http://www.briese-lichttechnik.de)

# MODUL fresnelspot

Das komplette **stufenlinser** Modul besteht aus den Komponenten **2**, **4**, **5** und **7**. Die Systemteile sind stabil und lassen sich schnell auf- und abbauen.

Gesamtgewicht ca. 19,2 kg



The complete fresnel spot module is made up of the components **2**, **4**, **5** and **7**.  
The individual parts of the system feature a sturdy design and an easy assembly.

Total weight, approx. 19.2 kg

## VARIATIONEN

BLITZLICHT FLASHLIGHT max. 6400 Ws



## KOMPONENTEN

**2**

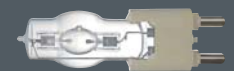
Reflektor **stufenlinser**  
Reflector fresnelspot

Art. 01181111 \* 15 kg



**4**

Brenner Bulb 2500 W spezial DAY LISY Art. 18131111 \* 0,5 kg



**5**

Tubus **stufenlinser** inkl. Sicherungsring  
Spacer fresnelspot incl. safety ring

Art. 18401111 \* 0,2 kg

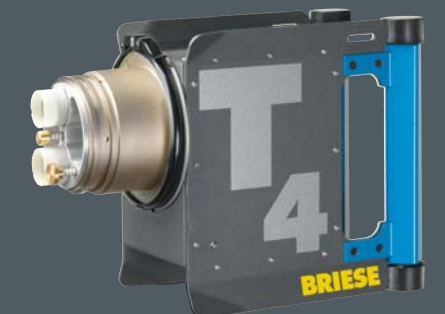


**7**

Leuchtenkörper **T4** Lamp head **T4**

Art. 18601111 \* 3,2 kg

für 1200, 2500 + 4000 W for 1200, 2500 + 4000 W



Mehr Infos im Spezial-Datenblatt  
For more information refer to the special data sheet