



BRIESE M4

Neu in der **BRIESE** Produktreihe ist das Modul **M4**. Die 2 x 2 Meter große Flächenleuchte kann beliebig erweitert werden, z. B. auf 2 x 4 Meter oder 4 x 4 Meter und somit als gleichmäßiges Licht bei größeren Aufbauten mit Kamerafahrten genutzt werden.

Die Befestigung des **M4** an einem Ausleger ermöglicht eine kardanische Aufhängung im Schwerpunkt, sodass der gesamte Reflektor manuell in alle Richtungen geschwenkt werden kann, ohne dass nach der Positionierung das Modul befestigt werden muss. Mit wenigen Handgriffen kann eine Person das Licht mühelos einrichten.

Entscheidend ist, dass das weiche Licht des **M4** das Objekt „ummantelt“. Das heißt der Filmer kann zum Beispiel bei Nahaufnahmen mit der Kamera inklusive Kompendium vor dem Reflektor stehen ohne einen Schatten auf das Model zu werfen.

Eine sehr gute Durchzeichnung im Schwarz gepaart mit einer Brillanz macht dieses Licht wirklich einmalig.

The modul **M4** is new in the **BRIESE** product range. The 2 x 2 meters panel light is extendable e.g. 2 x 4 meters. This enables even light on bigger sets with tracking shots.

The mounting of the **M4** on a boom allows a gimbaled suspension in the center of gravity. This ensures a manual swiveling of the complete reflector in all directions without locking the modul after positioning. With a few steps a single person can set up the light easily.

Most important: the object gets "embraced" by the soft light. That means the filmmaker can take close ups with a compendium on the camera without casting a shadow on the model e. g.

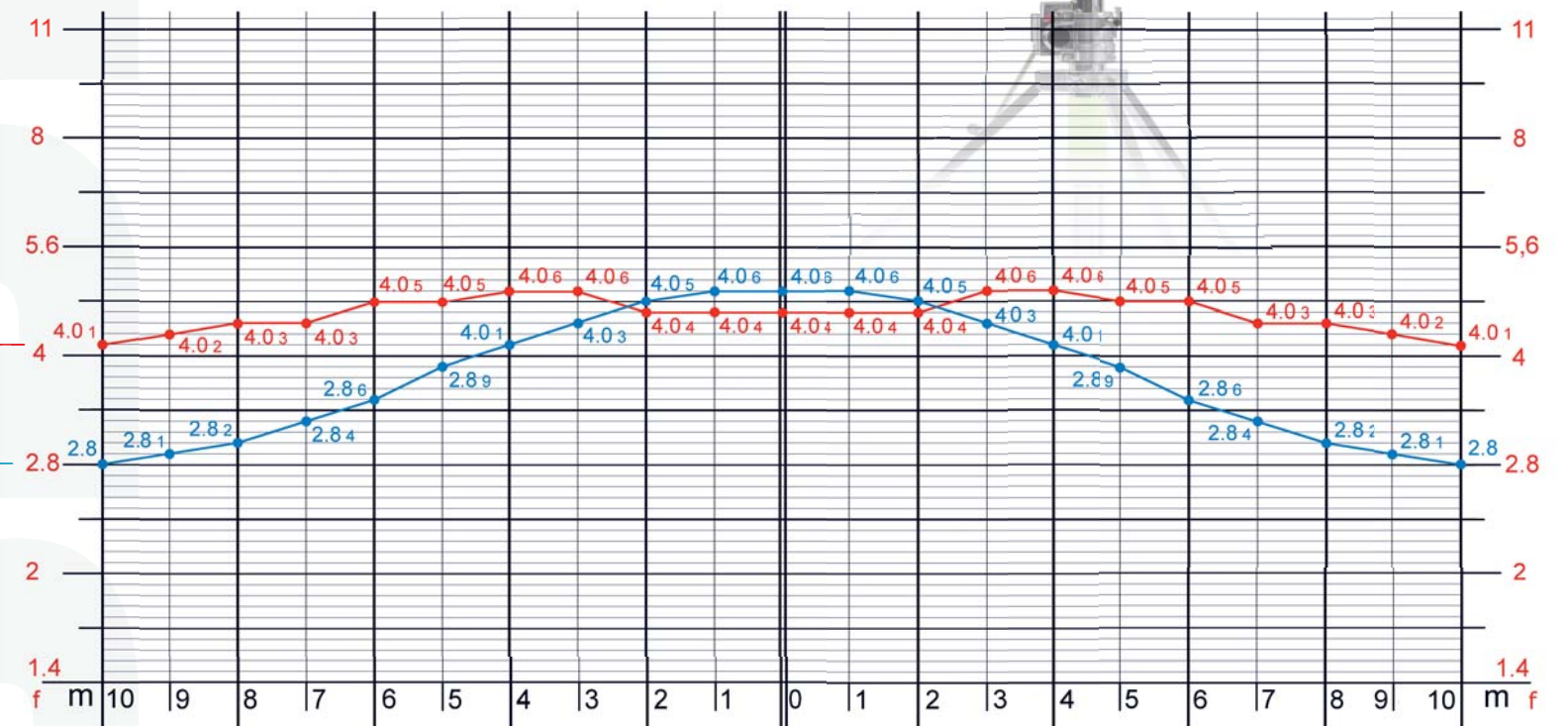
A very good tracing in black combined with brilliance makes this light unique.



Gemessen mit
Measured with
4 x 1200 W
ISO 400
t = 1/30

ohne Diffusor
without Diffusor
mit Diffusor
with Diffusor

Objekt Abstand 8 m
Object distance 26.25 ft



5600 K

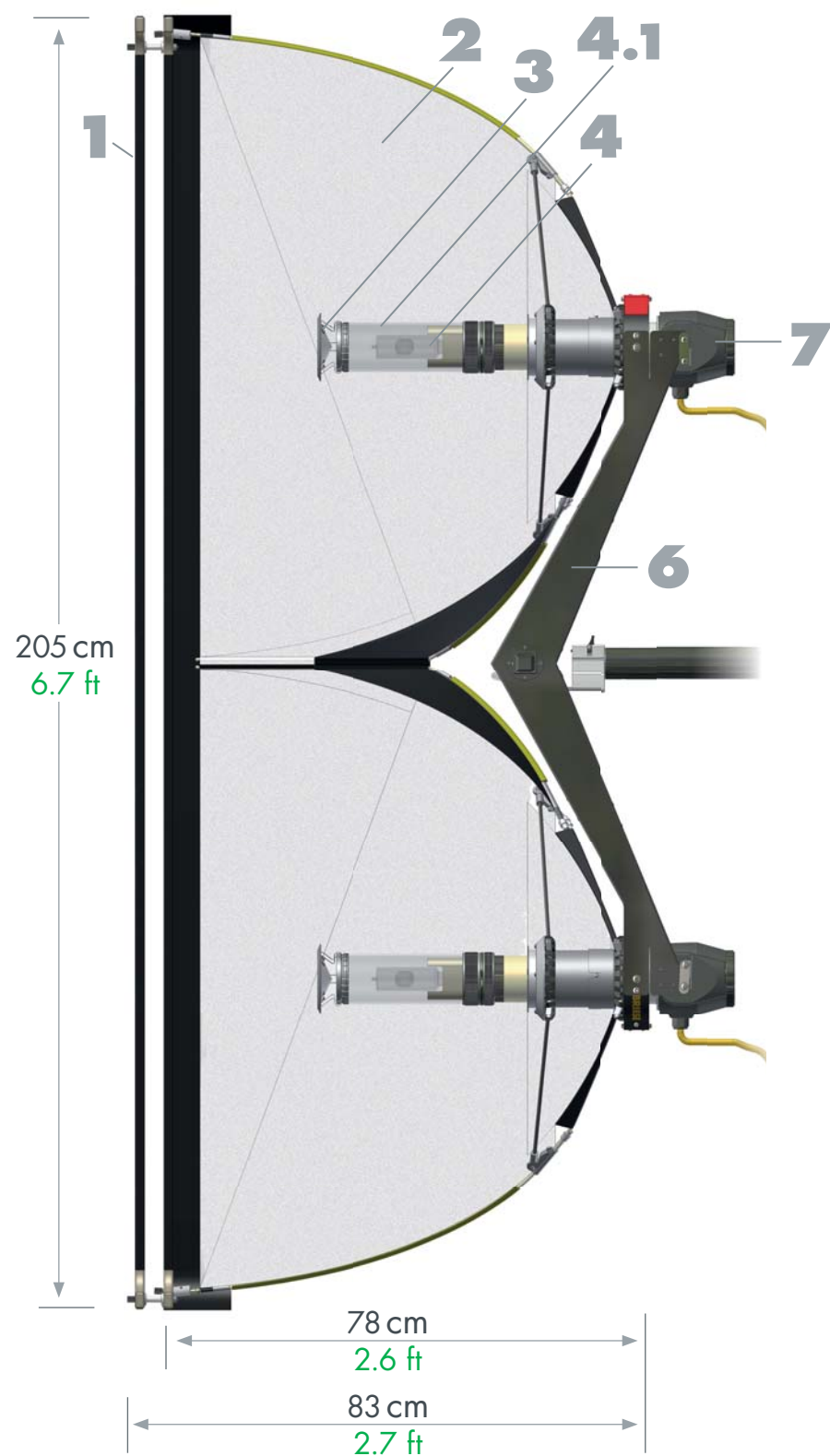
HMI

BRIESE LICHTTECHNIK VERTRIEBS GMBH

Semperstraße 28
22303 Hamburg Germany

Tel +49.40.780 90 80
Fax +49.40.780 90 820

info@briese-lichttechnik.de
www.briese-lichttechnik.de



BRIESE M4

Im **M4** von **BRIESE** LICHTTECHNIK vereinen sich alle Eigenschaften einer zukunftsorientierten und richtungsweisenden Innovation, die den Ansprüchen und Anforderungen der neusten Digitaltechnik gerecht wird.

Das komplette Modul **M4** beinhaltet die Komponenten **1** bis **7**.

Das **M4** besteht aus vier quadratischen Reflektoren à 1 x 1 Meter. Daraus ergibt sich eine Fläche von 2 x 2 Metern mit sehr großem Wirkungsgrad, der den herkömmlicher Flächenleuchten um mehrere 100% übersteigt. Der Lichtabfall beträgt bei einer Fläche von 8 x 8 Metern gerade mal 1/10 f.

Diese Eigenschaften erheben das **M4** auf eine neue Stufe in der Entwicklung der Lichttechnik.

- Geringes Transportvolumen
- Minimales Gesamtgewicht
- Geringer Personal- und Zeitaufwand
- Sehr hohe Lichtintensität
- Extrem hoher Wirkungsgrad
- Brillante Farbwiedergabe
- Gesamtgewicht ca. 29 kg

The **M4** from **BRIESE** LICHTTECHNIK combines all properties of a future-oriented and groundbreaking innovation. It meets all challenges of the latest digital technology.

The complete module **M4** is made up of the components **1** - **7**.

The **M4** consists four square reflectors 1 x 1 meter. This means an area of 2 x 2 meters with an extremely high light efficiency that exceeds couple of 100% of an ordinary panel light. On an area of 8 x 8 meters the light fall-off is 1/10 f only.

These characteristics arise the **M4** to the next level of development in lighting technology.

- Low transport volume
- Minimum total weight
- Less manpower
- Lower time requirement
- Very high intensity
- Extremely high efficiency
- Brilliant color reproduction
- Total weight approx. 29 kg



Vorschaltgerät
Electronic ballast
CINEMA 575/1200
575 / 1200 W

90 – 130 V / 180 – 250 V
DMX
300 Hz / flickerfree 75 Hz / 60 Hz
(BxTxH) 20 x 15 x 33,5 cm
Gewicht **Weight** ca. 8 kg
Art. 40222222



Vorschaltgerät
Electronic ballast
CINEMA 1200/2500
1200 / 2500 W

180 – 250 V
DMX
300 Hz / flickerfree 75 Hz / 60 Hz
(BxTxH) 20 x 15 x 33,5 cm
Gewicht **Weight** ca. 8 kg
Art. 40322222



Vorschaltgerät
Electronic ballast
CINEMA 4
1200 / 2500 / 4000 W

90 – 125 V / 180 – 250 V
DMX
300 Hz / flickerfree 75 Hz / 60 Hz
(BxTxH) 24,3 x 35,8 x 45 cm
Gewicht **Weight** ca. 19,5 kg
Art. 40422222



Vorschaltgerät
Electronic ballast
CINEMA 4 1000 Hz
1200 / 2500 / 4000 W

90 – 130 V / 180 – 250 V
DMX
1000 Hz / flickerfree 75 Hz / 60 Hz
(BxTxH) 24,3 x 35,8 x 45 cm
Gewicht **Weight** ca. 20 kg
Art. 04042222

Datenblatt
Data sheet

KOMPONENTEN

1	Diffusor inkl. Abschattung Diffusor incl. Spillkill	1 x Art. 10171111	* 0,7 kg
2	Reflektor-Schirm M4 Reflector umbrella 2 x 2 m	1 x Art. 01091111	* 7,7 kg
3	Gegenlichtreflektor Counterlight reflector 1200 W / 2500 W	4 x Art. 18242222	*
4	Brenner Bulb	575 W spezial 4 x Art. 18101111 1200 W spezial 4 x Art. 18111111 2500 W spezial 4 x Art. 18131111	0,10 kg * 0,25 kg 0,30 kg
4.1	Schutzglaszylinder Daylight pyrex shell 1200 W / 2500 W	4 x Art. 18201111	* 0,5 kg
6	Reflektorhalter Reflector-holder M4	1 x Art. 22241111	* 6,0 kg
7	Tageslicht-Leuchtenkörper inkl. Tubus Daylight lamp head incl. spacer max. 2500 W	4 x Art. 18691111	* 2,85 kg



EXTRAS

1.1	Diffusor 2 Diffusor 2 M4	1 x Art. 09131111	*
1.2	Alurahmen f. Diffusor 2 Aluminium frame f. Diffusor 2	1 x Art. 07061111	*
1.3	Halter Alurahmen (Set) Holder Aluminium frame (Set)	1 x Art. 07121111	*
6.1	M4 Ausleger Side arm	1 x Art. 22252222	*
11	Glas-Konvertierungsfilter Glass conversion filter CTO/CTB	4 x Art. 18521111	*
13	Transportkoffer Travel case M4	1 x Art. 02031111	*
14	Adapterkabel 1200 W Adaptation cable 1200 W	4 x Art. 18451111	*
15	Adapter für Brenner 575 W Adapter for bulb 575 W	4 x Art. 18991111	*
16	Stativ Manfrotto B150P M4 Stand Manfrotto B150P M4	1 x Art. 12251111	*

VARIATIONEN

- BLITZLICHT **FLASHLIGHT** max. 4 x 6400 Ws *
- BI-TUBE (BLITZLICHT **FLASHLIGHT**) max. 4 x 12800 Ws *
- HEISSLICHT (TUNGSTEN) **HOTLIGHT** max. 4 x 2600 W *
- TAGESLICHT (HMI) **DAYLIGHT** max. 4 x 2500 W *

* Mehr Infos im Spezial-Datenblatt
For more information refer to the special data sheet