

FLASHLIGHT **BLITZLICHT**

**flood**

W  
S  
E  
B  
B

Der Einsatz des **BRIESE flood** ist zu empfehlen, wenn bei gleichmäßiger Ausleuchtung zugleich harte Objektschatten gewünscht sind.

Die geringe Baugröße ist ein weiterer Vorteil, z.B. bei Interieur- oder Möbelaufnahmen, da sich die Leuchte im Aufbau verstecken läßt. Bei der Still-Fotografie eignet sich der Reflektor besonders als hartes Hauptlicht.

Durch extrem weitwinklige Lichtabstrahlung ist selbst bei kurzem Abstand zwischen Leuchte und Objekt eine sehr gleichmäßige Lichtverteilung möglich.

**BRIESE** LICHTTECHNIK VERTRIEBS GMBH

Semperstraße 28  
22303 **Hamburg** Germany  
Tel +49.40.780 90 80  
Fax +49.40.780 90 820  
info@briese-lichttechnik.de  
[www.briese-lichttechnik.de](http://www.briese-lichttechnik.de)

**BLITZLICHT** FLASHLIGHT

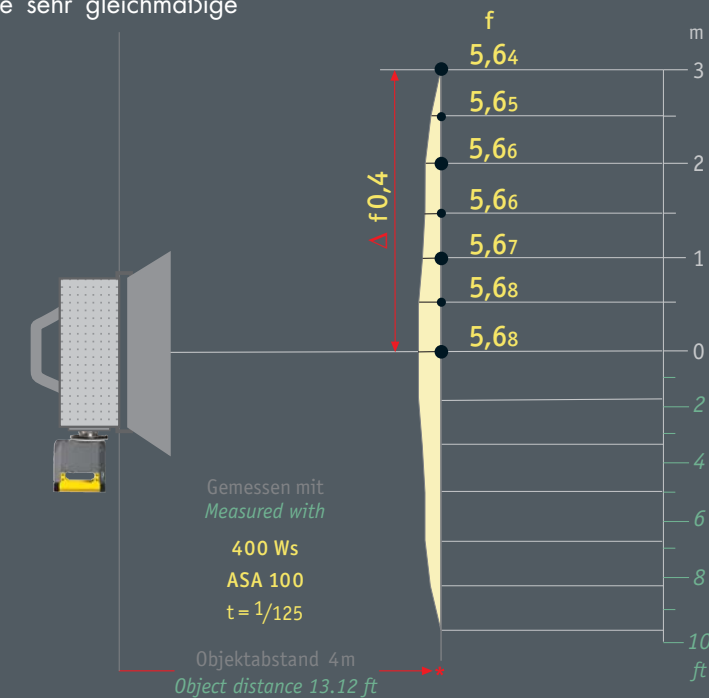
## **BRIESE** flood



The **BRIESE flood** reflector is recommended for use in situations where even light distribution and sharply defined shadows are needed.

The extremely wide angle of illumination assures very even light distribution even at short reflector-to-object distances.

The relatively small size is a strong advantage. For example in interior or furniture photography when the lamp can be hidden within the scene. The flood reflector is also well suited for still-life, especially as a hard key light source.



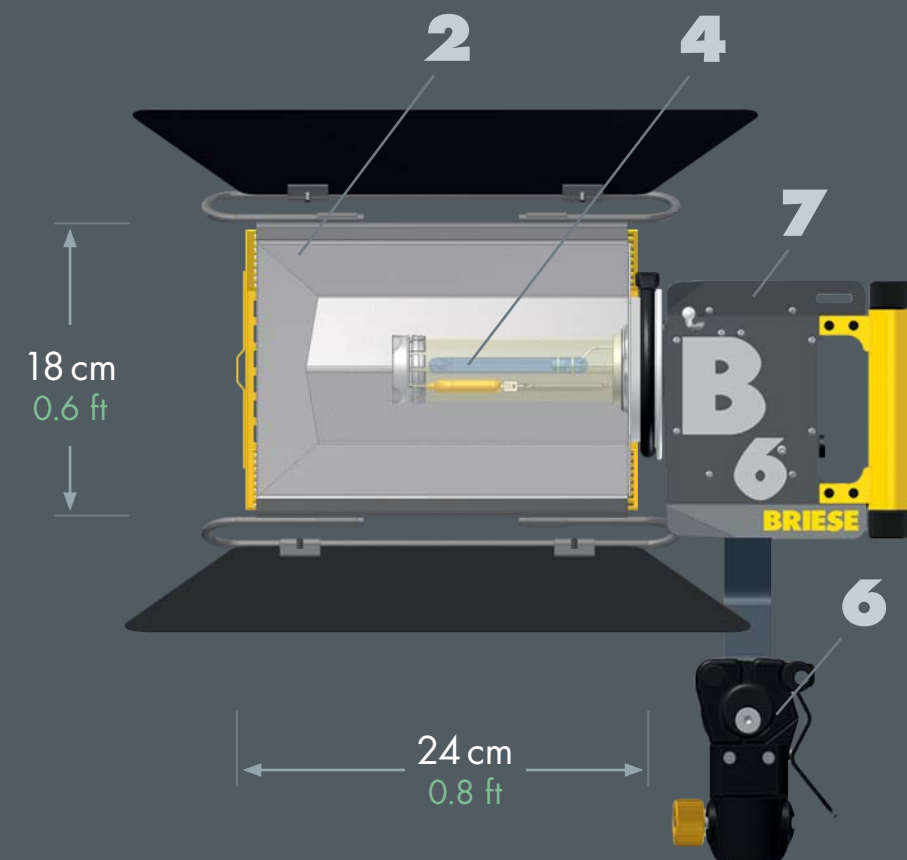
# flood MODUL

Das komplette Modul besteht aus den Komponenten **2**, **4**, **6** und **7**. Die Systemteile sind leicht und stabil, haben ein geringes Transportvolumen und lassen sich schnell auf- und abbauen.

Gesamtgewicht ca. 4,4 kg

The complete module is made up of the components **2**, **4**, **6** and **7**. The individual parts of the system feature a lightweight and sturdy design, offering minimal transport size and easy assembly.

Total weight, approx. 4.4 kg



Datenblatt  
Data sheet

## KOMPONENTEN

**2**

Reflektor **flood**  
inkl. Klappentor

Art. 01651111 \* 1,3 kg

**4**

Blitzröhre **Flash tube**

Art. 02001111 \*

**6**

Neigelement **Stand mount flood**

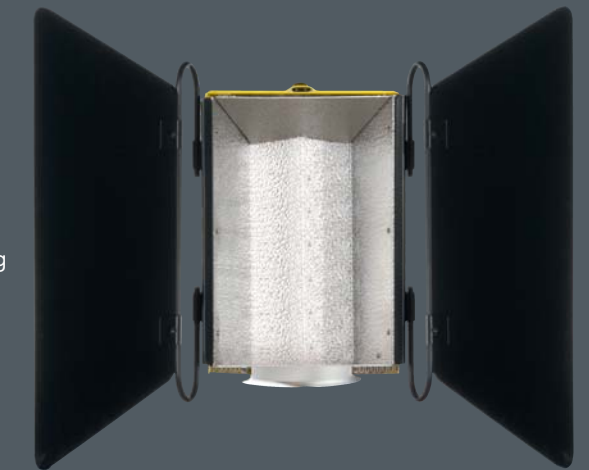
Art. 02151111 \* 0,3 kg

**7**

Leuchtenkörper **B6**  
inkl. Bügel  
max. 6400 Ws  
Einstell-Lampe bis 1250 W

Lamp head **B6**  
incl. bail  
max. 6400 Ws  
Modeling light max. 1250 W

Art. 02091111 \* 2,5 kg



## EXTRAS

**11**

Glas-Farbfiler **Glass color filter**